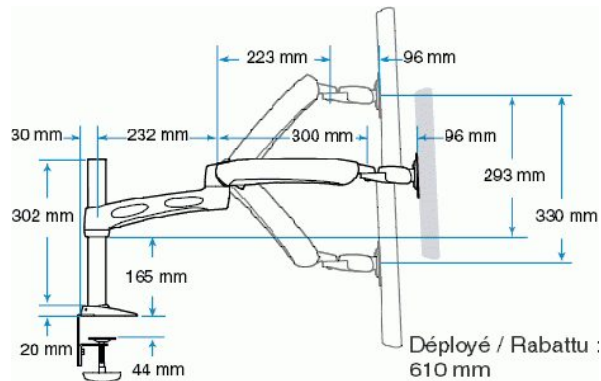


**Mobilier
(accessoires)
MO-11**

ERGOTRON BRAS ARTICULE LX



Référence	Ergotron bras articulé LX
Fabricant	www.ergotron.com

Description

Bras articulé pour écran plat

Fonctions

Il permet d'ajuster l'orientation, l'inclinaison et le réglage en hauteur d'un écran plat. La technologie *Constant Force* garantit des réglages plus précis, plus simples et plus rapides. Le bras et l'écran sont manipulés sans effort.

Caractéristiques techniques

- Ajustement en hauteur sur 330 mm
- Inclinaison de l'écran +5/-75°
- Orientation droite/gauche de l'écran sur 180°
- Rotation droite/gauche du bras sur 360°
- Mouvement télescopique sur 610 mm
- Système de passage de câble intégré au bras
- 2 fixations possible - soit par pince étau sur une surface de 12,7 à 47,6 mm d'épaisseur
- soit avec une tige filetée à un plan de travail d'une épaisseur de 63,5 mm maximum à travers un trou de 7,9 à 51 mm
- Supporte les écrans LCD compatibles VESA (75 ou 100 mm pesant de 2,3 à 9,1 kg)

Remarques

Garantie 5 ans

Adaptech
BRETAGNE

Centre de
ressources sur les
aides techniques,
informatiques
et bureautiques
géré par la Mfiv

20 square Louis et Maurice de Broglie
CS 74348 35043 Rennes cedex
Tél. 02 90 01 54 09
Fax : 02 99 67 88 10
adaptechbretagne@mfiv.fr
www.adaptechbretagne.fr


**MUTUALITÉ
FRANÇAISE**
ILLE-ET-VILAINE